

# LATVIJAS REPUBLIKA

## ZEMES ROBEŽU PLĀNS

Zemes vienības kadastra apzīmējums: 46940050253

Plāns izgatavots pamatojoties uz Auces novada domes 2012. gada 22. februāra lēmumu Nr.42, sēdes protokols Nr.2, 11. paragrāfs "Par nekustamo īpašumu datu aktualizāciju Nekustamā īpašuma valsts kadastra sistēmā"

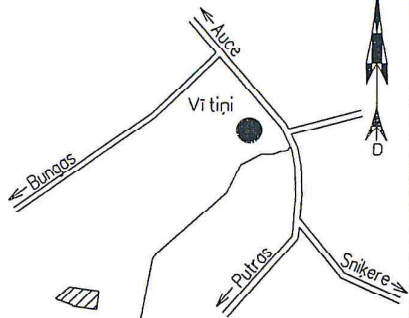
Robežas uzmērītas 27.05.2014.  
Plāna mērogs 1:2000  
Zemes vienības platība 3.02 ha



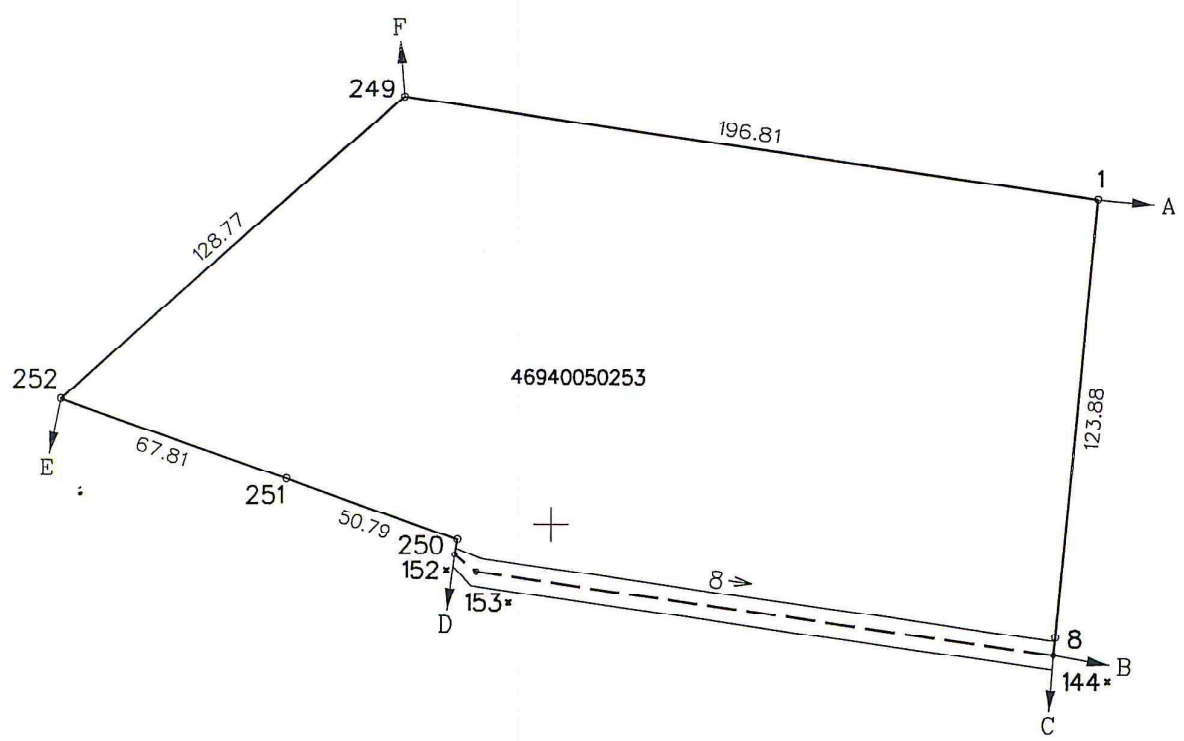
SIA "Rūķis AG" valdes priekšsēdētājs		Ainārs Gorškovs	25.06.2014.
Ierosinātājs ir informēts par Zemes kadastrālās uzmērīšanas laikā veiktajām darbībām, to rezultātiem.		Auces novada pašvaldības pārstāvis Ģints Memmēns	25.06.2014.

ZEMES VIENĪBAS UZMĒRĪTA  
LKS-92 TM  
Mēroga koeficients: 0.9996567

ZEMES VIENĪBAS  
IZVIETOJUMA SHĒMA



X=254600  
Y=432000



Robežojošo zemes vienību saraksts:

- no A līdz B: 46940050252
- no B līdz C: 46940050286
- no C līdz D: 46940050211
- no D līdz E: 46940050367
- no E līdz F: 46940050086
- no F līdz A: 46940050075

Plāna mērogs 1:2000  
Zemes vienības platība 3.02 ha

Mērniece Baiba Eglīte (sert. sērija BB Nr.107, derīgs no 09.12.2010. līdz 08.12.2015.)  
apliecina, ka plāns izgatavots atbilstoši Ministru kabineta 2011. gada 27. decembra  
noteikumiem Nr.1019 "Zemes kadastrālās uzņēmēšanas noteikumi"

 Baiba Eglite 20.06.2014.

# LATVIJAS REPUBLIKA

## APGRŪTINĀJUMU PLĀNS

Zemes vienības kadastra apzīmējums: 46940050253

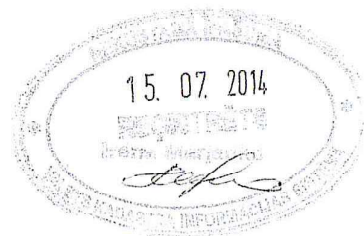
Apgrūtinājumu saraksts:

- |    |   |
|----|---|
| 1. | 7311041000 ūdensnotekas (ūdensteču regulēta posma un speciālrakts gultnes), kā arī uz tās esošas hidrotehniskas būves un ierīces ekspluatācijas aizsargjoslas teritorija lauksaimniecībā izmantojamās zemēs - 0.15 ha |
|----|---|

Apgrūtinājumu plāns sagatavots 20.06.2014.

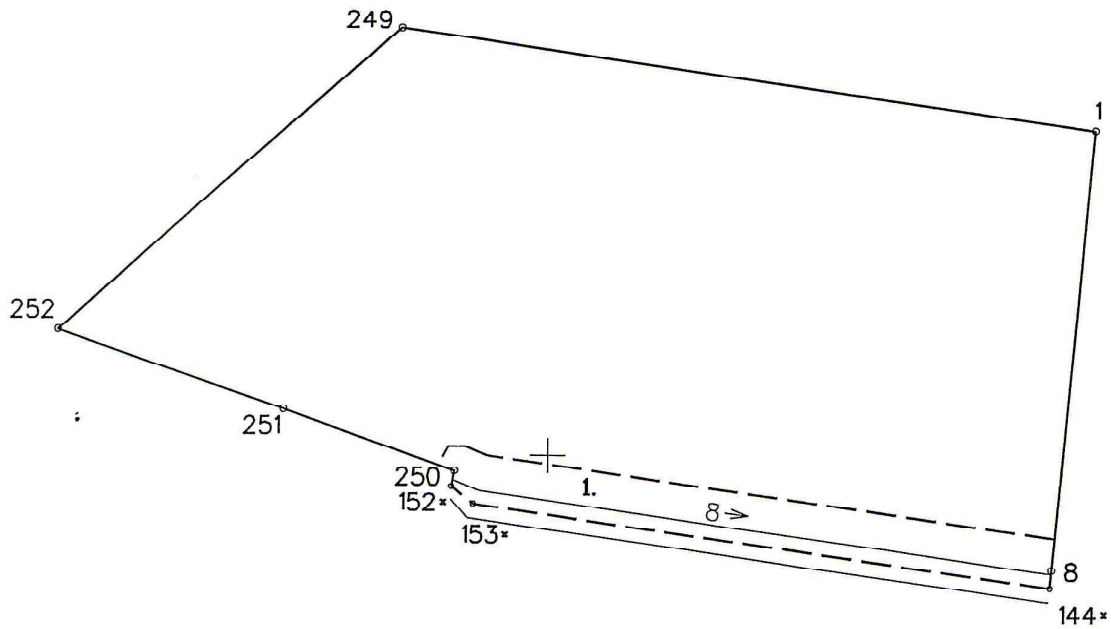
Plāna mērogs 1:2000

Zemes vienības platība 3.02 ha



Saskaņoja: Auces novada pašvaldības pārstāvis		<i>PARAKSTS</i>	Gints Memmēns	25.06.2014.
SIA "Rūķis AG" valdes priekšsēdētājs		<i>Ko...</i>	Ainārs Gorškova	25.06.2014.
Ierosinātājs ir informēts par Zemes kadastrālās uzmērīšanas laikā veiktajām darbībām, to rezultātiem.		<i>M...</i>	Auces novada pašvaldības pārstāvis Gints Memmēns	25.06.2014.

X=254600  
Y=432000



Plāna mērogs 1:2000

Mērniece Baiba Eglīte (sert. sērija BB Nr.107, derīgs no 09.12.2010. līdz 08.12.2015.)  
apliecina, ka plāns izgatavots atbilstoši Ministru kabineta 2011. gada 27. decembra  
noteikumiem Nr.1019 "Zemes kadastrālās uzmērīšanas noteikumi"

Baiba Eglīte

20.06.2014.

# LATVIJAS REPUBLIKA

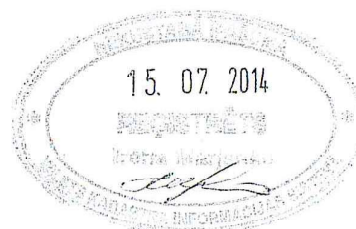
## SITUĀCIJAS PLĀNS

Zemes vienības kadastra apzīmējums: 46940050253

Situācijas elementu izmēri 27.05.2014.

Plāna mērogs 1:2000

Zemes vienības platība 3.02 ha

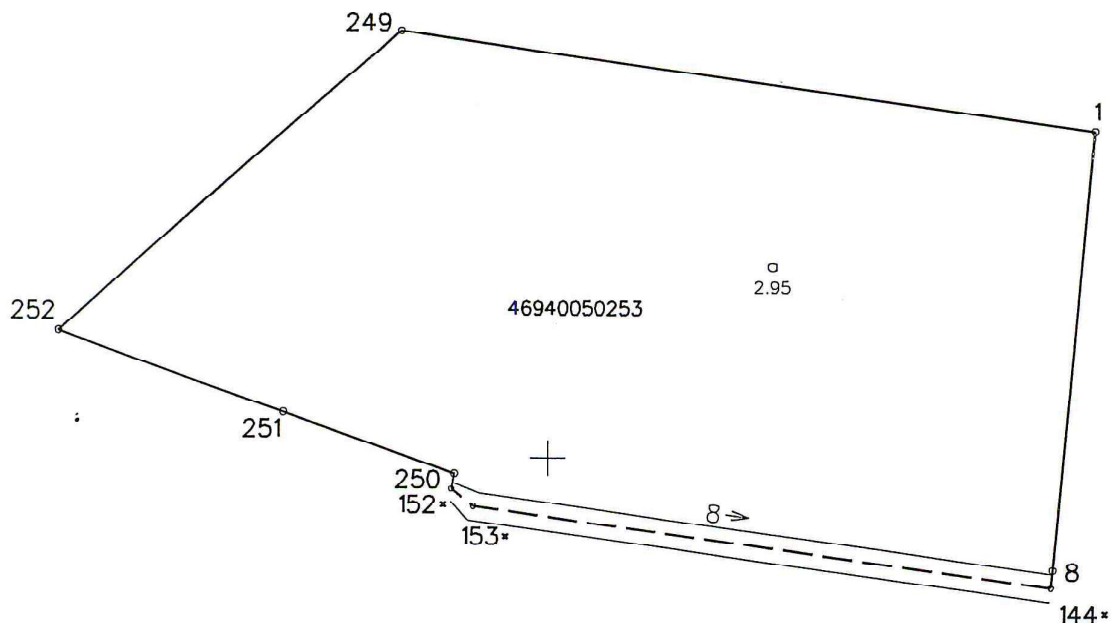


SIA "Rūķis AG" valdes priekšsēdētājs		Ainars Gorškova	25.06.2014.
Ierosinātājs ir informēts par Zemes kadastrālās uzmērīšanas laikā veiktajām darbībām, to rezultātiem.		Auces novada pašvaldības pārstāvis Gints Memmēns	25.06.2014.

ZEMES LIETOŠANAS VEIDU EKSPLIKĀCIJA

Zemes vienības platība ha	ZEMES LIETOŠANAS VEIDU EKSPLIKĀCIJA													
	Lauksaimniecībā izmant. zeme	TAJĀ SKAITĀ				Meži	Krūmāji	Purvi	Ūdens objektu zeme	t.sk.		Zem ēkām un pagalmiem	Zem ceļiem	Pārējās zemes
		Ararozzeme	Augļu dārzi	Pļavas	Garšbos					Zem ūdeņiem	zem zivju dīķiem			
3.02	2.95	2.95	-	-	-	-	-	0.07	0.07	-	-	-	-	

+ X=254600  
 + Y=432000



Plāna mērogs 1:2000

Mērniece Baiba Eglīte (sert.sērija BB Nr.107, derīgs no 09.12.2010. līdz 08.12.2015.) apliecina, ka plāns izgatavots atbilstoši Ministru kabineta 2011.gada 27. decembra noteikumiem Nr.1019 "Zemes kadastrālās uzmērīšanas noteikumi"

Baiba Eglīte

20.06.2014.