

# LATVIJAS REPUBLIKA

## ZEMES ROBEŽU PLĀNS

Zemes vienības kadastra apzīmējums:4694 004 0027

Plāns izgatavots pamatojoties uz Auces novada domes 2012.gada 22.februāra lēmumu Nr.44 (protokols Nr.2 ,13.,paragrāfs)  
"Par zemes piekritību Auces novada pašvaldībai", Dobeles novada pašvaldības īpašumu komisijas 2023.gada 9.februāra sēdes  
protokolu Nr.1.19/8 "Par Dobeles novada pašvaldībai piekritīgā zemes īpašuma "Zīles 1",Vītiņu pagastā,Dobeles novadā, sadalīšanu".

Robežas noteiktas 2023.gada 19.maijā

Plāna mērogs 1: 5000.

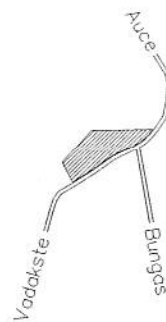
Zemes vienības platība 6.22 ha

ZEMES VIENĪBA UZMĒRĪTA

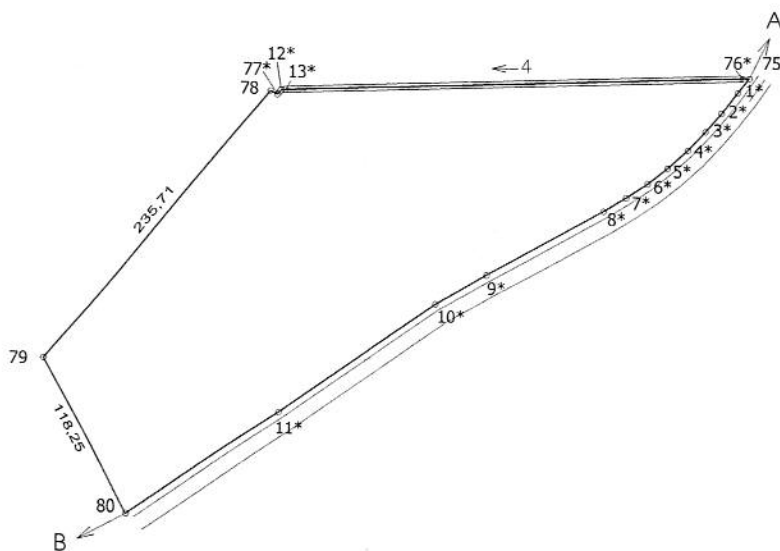
LKS92 TM

Mēroga koeficients 0.999660

Zemes vienības izvietojuma shēma



X-2565000  
Y-4300000



Robežjošo zemes vienību saraksts

No A līdz B z.v. kad. apz. 4694 004 0061,

No B līdz A z.v. kad. apz. 4694 003 0095.

Zemes vienības platība 6.22 ha

Zemes robežu plāns	4694 004 0027	Plāna mērogs 1: 5000	2.lapa no 2
Mērnieks Igors Lepets sertifikāta Nr.CB0031	Plāns sagatavots atbilstoši Ministru kabineta 2011.gada 27.decembra noteikumiem Nr.1019 "Zemes kadastrālās uzmērīšanas noteikumi".		

LATVIJAS REPUBLIKA

# SITUĀCIJAS PLĀNS

Zemes vienības kadastra apzīmējums:4694 004 0027

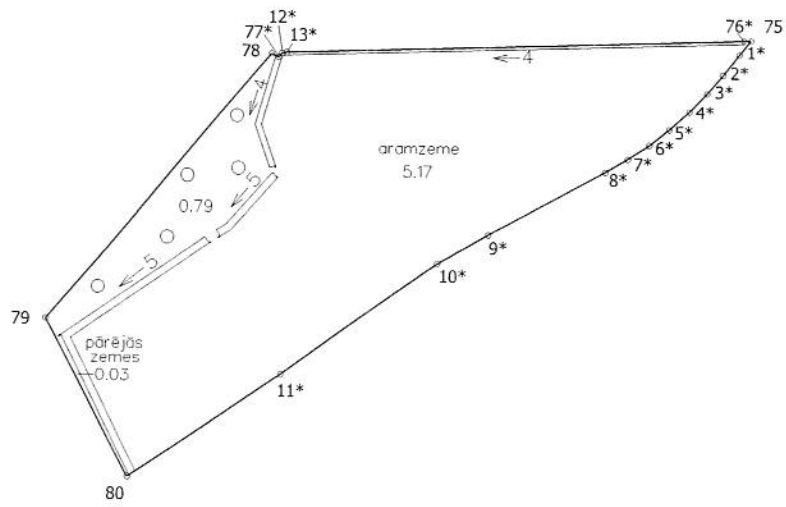
Plānā attēlota informācija atbilstoši situācijai apvidū 2023.gada 19.maijā

Plāna mērogs 1: 5000.

Zemes vienības platība 6.22 ha

Zemes vienības platība ha	ZEMES LIETOŠANAS VEIDU EKSPĻĪKĀCIJA													
	Lauksaimniecībā izmantojamā zeme	TAJĀ SKAITĀ				Meži	Krūmāji	Purvi	Ūdens objektu zeme	t. sk.		Zeme zem ēkām un pagalmiem	Zeme zem ceļiem	Pārējās zemes
		Arauzeme	Augļu dārzi	Pļavas	Ganības					zem ūdeņiem	zem zivju dīķiem			
6.22	5.17	5.17	-	-	-	0.79	-	-	0.23	0.23	-	-	-	0.03

+ X=2565000  
 Y=4300000



+

Situācijas plāns

4694 004 0027

Plāna mērogs 1: 5000

2.lapa no 2

Mērnieks Igors Lepets  
sertifikāta Nr.CB0031

Plāns sagatavots atbilstoši Ministru kabineta 2011.gada 27.decembra  
noteikumiem Nr.1019 "Zemes kadastrālās uzmērīšanas noteikumi".

# LATVIJAS REPUBLIKA

## APGRŪTINĀJUMU PLĀNS

Zemes vienības kadastra apzīmējums: 4694 004 0027

Apgrūtinājumu saraksts:

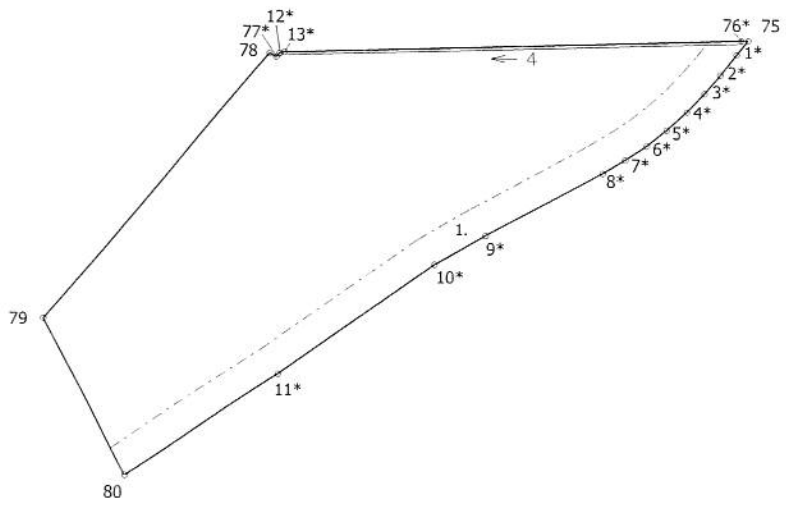
1.	7312030302 - ekspluatācijas aizsargjoslas teritorija gar valsts reģionālajiem autoceļiem lauku apvidos - 1.03 ha.
----	---

Plānā attēlota informācija par apgrūtinājumiem: 2023.gada 19.maijā

Plāna mērogs 1: 5000

Zemes vienības platība 6.22 ha

X=2565000  
Y=4300000



Apgrūtinājumu plāns

4694 004 0027

Plāna mērogs 1: 5000

2.lapa no 2

Mērnīeks Igors Lepets  
sertifikāta Nr. CB0031

Plāns sagatavots atbilstoši Ministru kabineta 2011.gada 27.decembra  
noteikumiem Nr.1019 "Zemes kadastrālās uzmērīšanas noteikumi".